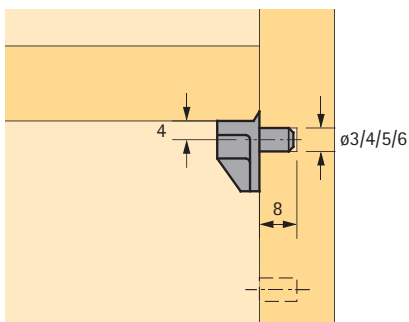


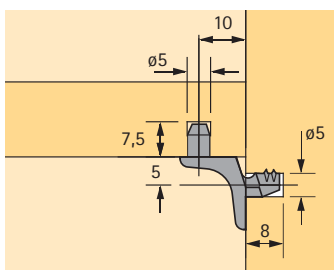
## Reggipiani Safety

System 32

- Spina in acciaio con rivestimento in plastica



Perno $\varnothing$ mm	Finitura	Codice	Conf.
5	bianco	0 025 090	1/500
	marrone	0 025 091	1/500
	beige	0 025 092	1/500
	trasparente	0 016 180	1/500
6	trasparente	0 022 532	1/500
4	trasparente	0 022 533	1/500
3	trasparente	0 022 534	1/500



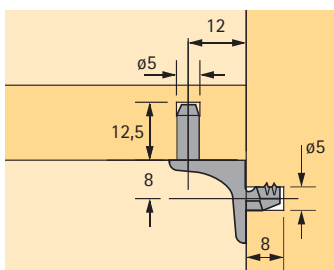
## Reggipiani Universal 1

System 32

- Perno  $\varnothing$  5 mm
- Con 1 perno supplementare per il fissaggio del piano
- Zama nichelata



Codice	Conf.
0 019 557	1/500



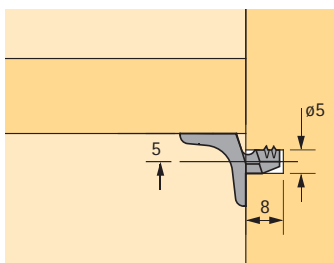
## Reggipiani Sekura 6

System 32

- Perno  $\varnothing$  5 mm
- Con 1 perno supplementare per il fissaggio del piano
- Zama nichelata



Codice	Conf.
0 079 707	1/500



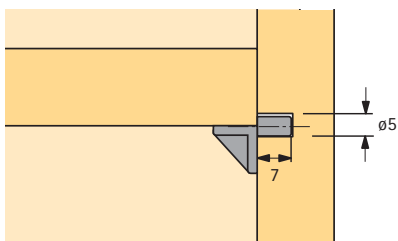
## Reggipiani Sekura 2

System 32

- Perno  $\varnothing$  5 mm
- Zama nichelata



Codice	Conf.
0 025 100	1/500



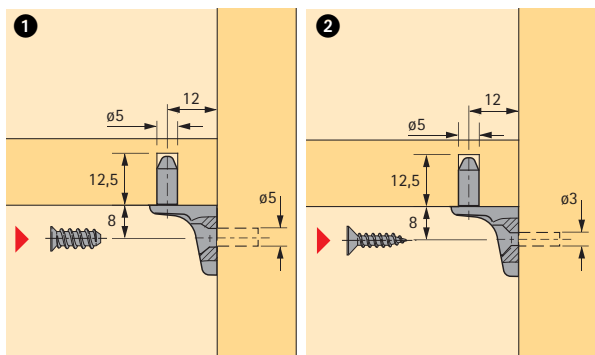
## Reggipiani

System 32

- Perno  $\varnothing$  5 mm
- Plastica bianca



Codice	Conf.
0 044 751	1/500



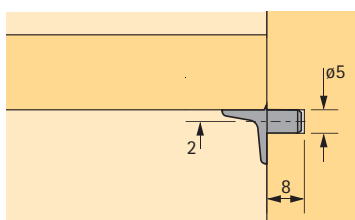
**Reggipiani Sekura 7**

- ① Foro  $\varnothing$  5 mm per vite Euro a testa svasata,  $\varnothing$  6,3 mm
- ② Foro  $\varnothing$  3 mm per vite a testa svasata  $\varnothing$  4 mm
- Con rispettivamente 1 perno supplementare per il fissaggio del piano
- Zama nichelata

System  
32



	Foro $\varnothing$ mm	Codice	Conf.
①	5	0 053 012	1/500
②	3	0 079 711	1/500



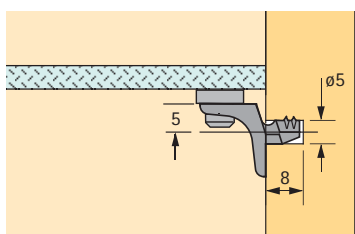
**Reggipiani Universal D**

- Perno  $\varnothing$  5 mm
- Zama nichelata

System  
32



Codice	Conf.
0 022 737	1/500



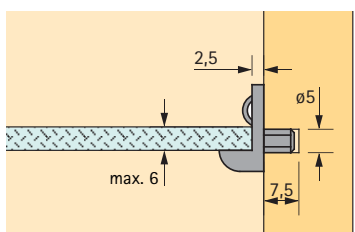
**Reggipiani Sekura 8**

- Perno  $\varnothing$  5 mm
- Con ventosa di supporto
- Zama nichelata/trasparente

System  
32



Codice	Conf.
0 047 609	1/500



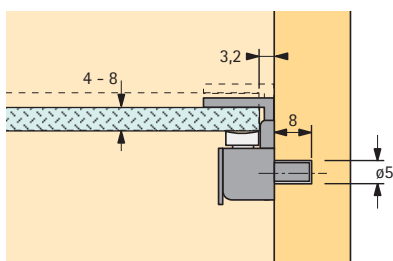
**Reggipiano per piani in vetro**

- Con sicura antiribaltamento
- Perno  $\varnothing$  5 mm
- Plastica trasparente

System  
32



Codice	Conf.
0 073 615	1/500



**Reggipiano per piani in vetro**

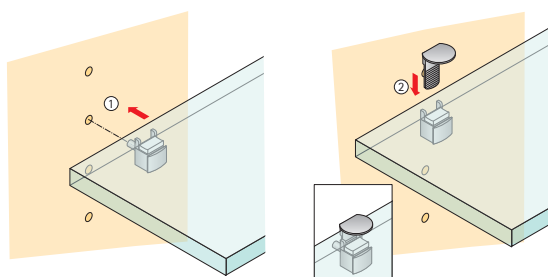
- Con sicura per impedire l'estrazione involontaria o il ribaltamento
- Per spessore del vetro di 4-8 mm
- Zama nichelata

System  
32

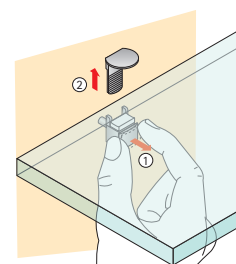


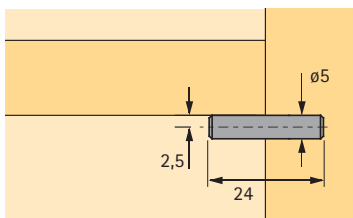
Codice	Conf.
9 080 214	1/500

**Montaggio**



**Smontaggio**

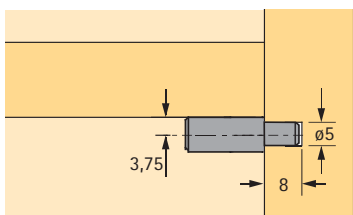




### Reggipiano cilindrico

- $\varnothing 5 \times 24$  mm
- Acciaio zincocromato

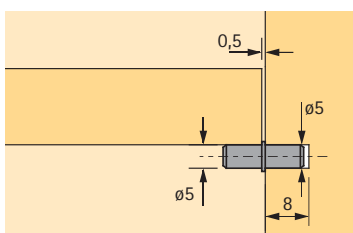
Codice	Conf.
0 025 124	1/500



### Reggipiano cilindrico con colletto

- Perno  $\varnothing 5$  mm
- Acciaio zincocromato

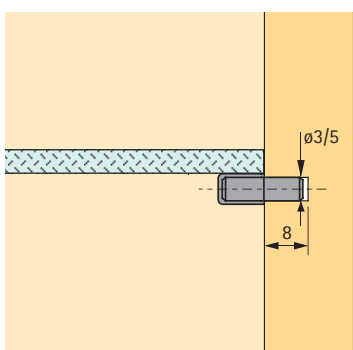
Codice	Conf.
0 016 181	1/500



### Reggipiani Duplo

- Perno  $\varnothing 5$  mm bilaterale
- Acciaio

Finitura	Codice	Conf.
nichelato	0 046 642	1/500
zincocromato	0 013 138	1/500

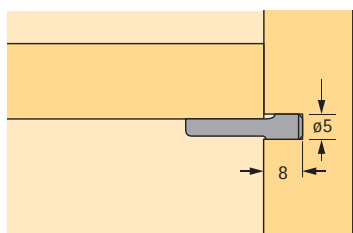


### Reggipiano per piani in vetro

- Con tappo in plastica
- Il supporto in plastica tenera impedisce la vibrazione del piano
- Spina in acciaio zincocromato, plastica trasparente



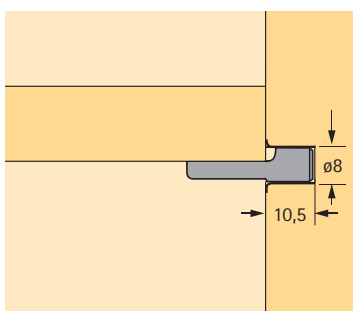
Perno $\varnothing$ mm	Codice	Conf.
5	0 079 709	1/500
3	0 079 710	1/500



### Reggipiano a cucchiaio

- Per fori in serie  $\varnothing 5$  mm
- Acciaio zincocromato

Codice	Conf.
0 020 782	1/500

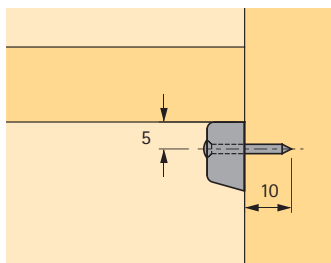


### Reggipiano a cucchiaio con bussola

- Perno  $\varnothing 8$  mm
- Acciaio



Articolo	Finitura	Codice	Conf.
Reggipiano	ottonato	0 025 200	1/500
	nichelato	0 025 201	1/500
Bussola	ottonato	0 025 202	1/500
	nichelato	0 025 203	1/500

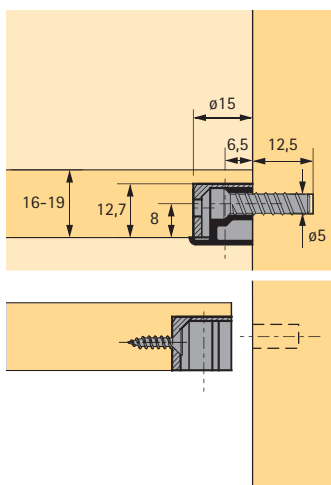


### Reggipiano Perfekt F

- Con spina in acciaio
- Plastica



Finitura	Codice	Conf.
bianco	0 013 130	1/500
marrone	0 013 131	1/500



### Reggipiano a incasso VB 52 D

- L'elemento di supporto in zama va fissato al mobile
- La guida conica tiene il piano saldamente premuto contro il fianco
- Zama nichelata

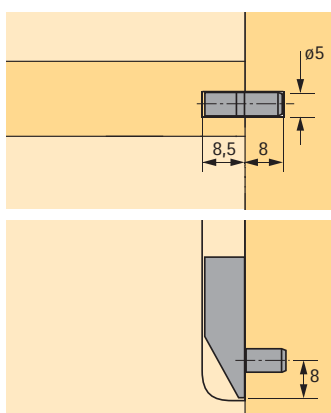
System  
32



Codice	Conf.
0 047 662	1/500

### Vite di fissaggio Euro, testa svasata

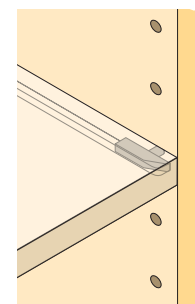
Articolo	Codice	Conf.
ø 6,3 x 14 mm	0 047 452	200
ø 6,3 x 18 mm	0 052 799	200



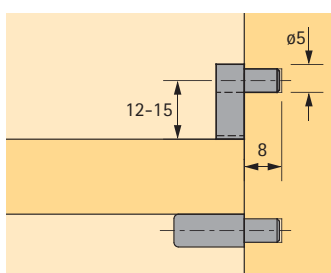
### Reggipiani

- Per piani con scanalatura
- Perno ø 5 mm
- Zama naturale

System  
32



Codice	Conf.
0 074 805	1/500



### Sicura per piani

- Perno ø 5 mm
- Plastica trasparente

System  
32



Codice	Conf.
0 063 549	1/500